

製品仕様書

片端光コネクタ付
光ファイバファンアウトケーブル(X)

日本テレガートナー株式会社

1. 製品概要

本仕様書は、片端光コネクタ（SC コネクタ、LC コネクタ）付光ファイバファンアウトケーブルについて適用します。

2. 光ファイバケーブルの仕様

光ファイバケーブルの仕様を下表に示します。

表 1. 光ファイバケーブルの仕様

| 光ファイバの種類 | シングルモード | GI タイプマルチモード | | |
|----------------|--|---------------------------------------|--|---------------------------------------|
| | OS2 | OM2 | OM3 | OM1 |
| モードフィールド径 | 9.2±0.4 μm@1310nm 10.4±0.5 μm@1550nm | - | | |
| コア径 | - | 50 μm±3.0 μm | 62.5 μm±3.0 μm | |
| クラッド径 | 125 μm±2.0 μm | | | |
| カットオフ波長 | ≤1260nm | - | | |
| 零分散波長 | 1300~1324nm | - | | |
| 零分散スロープ | 0.090ps/nm ² ·km | - | | |
| 伝送損失 | ≤0.334dB/km@1310nm ≤0.314dB/km@1383nm ≤0.194dB/km@1550nm ≤0.224dB/km@1625nm | ≤2.5dB/km@850nm ≤0.8dB/km@1300nm | ≤3.0dB/km@850nm ≤1.0dB/km@1300nm | |
| 伝送帯域 | - | ≥500MHz·km@850nm ≥600MHz·km@1300nm | ≥2000MHz·km@850nm ≥500MHz·km@1300nm | ≥200MHz·km@850nm ≥500MHz·km@1300nm |
| 実効伝送帯域 | - | - | ≥1500MHz·km@850nm | - |
| 許容曲げ半径 | 30mm | | | |
| 適合規格 | ITU-T G. 652. D | ITU-T G. 651 | IEC60793-2-10A1a. 2 | ITU-T G. 651 |
| テープ心線仕上り径 | 0.4×1.1mm @ 4心テープ心線 0.4×2.1mm @ 8心テープ心線 | | | |
| テープ心線ファイバピッチ | 0.25mm±0.01mm | | | |
| リボンケーブル緩衝材 | アラミド繊維（ケブラ） | | | |
| リボンケーブルシースの材質 | PVC | | | |
| リボンケーブルシースの色 | 黄色 | 若草色 | アクア | オレンジ |
| リボンケーブル仕上り外観寸法 | 3.5×2.5mm @ 4心リボンケーブル 4.5×2.5mm @ 8心リボンケーブル | | | |
| ファンアウトキット外観寸法 | φ6.5×40mm @ 4心リボンケーブル φ10×60mm @ 8心リボンケーブル | | | |
| ファンアウトコード仕上り外径 | φ2mm（ルースチューブ） | | | |
| ファンアウトコード標準長 | 0.75m（光コネクタを含む）（※3） | | | |
| ファンアウトコードシースの色 | 黄色 | 若草色 | アクア | オレンジ |
| ケーブル標準長 | 2m, 3m, 5m, 10m（※1、※2） | | | |
| ケーブル長の公差 | +0.12/ -0m @ 1m<L≤10m | | | |

※1 ケーブル長は光コネクタを含めたものとします。

※2 上記のケーブル長以外にも希望の長さでの製作が可能です。

※3 分岐後のファンアウトコードの長さは希望の長さでの製作が可能です。

3. 光コネクタの仕様

3.1. 寸法、耐久性

光コネクタの寸法および耐久性については、下表の規格に準拠します。

表 2. 寸法と耐久性の準拠規格

| 光コネクタの種類 | 準拠規格 |
|----------|-------------|
| SC コネクタ | IEC61754-4 |
| LC コネクタ | IEC61754-20 |

3.2. 性能

光コネクタの性能は、Bellcore GR-326-CORE に準拠します。

3.3. 光学特性

光学特性を下表に示します。

表 3. 光学特性

| 光ファイバの種類 | シングルモード | | GI タイプマルチモード | | |
|-------------|---------------------|---------------------|----------------------|-----|------------------------|
| | | | OM2 | OM3 | OM1 |
| 光ファイバのサイズ | 9/125 μm | | 50/125 μm | | 62.5/125 μm |
| フェール研磨方式 | UPC 研磨 | APC 研磨 | PC 研磨 | | |
| 挿入損失 (Max.) | $\leq 0.3\text{dB}$ | | | | |
| 反射減衰量 | $\leq -50\text{dB}$ | $\leq -60\text{dB}$ | - | | |

4. 品名と型番

下表に示します。

表 4. 光コネクタ付光ファイバファンアウトケーブルの品名と型番

| シングルモード光ファイバ | | |
|----------------------|---------------------------------|-------------|
| 片端 4 心 SC/UPC コネクタ付き | 9/125 μm (OS2) | TTX9EYxxxSC |
| 片端 8 心 SC/UPC コネクタ付き | | TTX9RYxxxSC |
| 片端 4 心 LC/UPC コネクタ付き | | TTX9EYxxxLC |
| 片端 8 心 LC/UPC コネクタ付き | | TTX9RYxxxLC |
| 片端 4 心 SC/APC コネクタ付き | | TTX9EYxxxSA |
| 片端 8 心 SC/APC コネクタ付き | | TTX9RYxxxSA |
| GI タイプマルチモード光ファイバ | | |
| 片端 4 心 SC/PC コネクタ付き | 50/125 μm (OM2) | TTX5EGxxxSC |
| 片端 8 心 SC/PC コネクタ付き | | TTX5RGxxxSC |
| 片端 4 心 LC/PC コネクタ付き | | TTX5EGxxxLC |
| 片端 8 心 LC/PC コネクタ付き | | TTX5RGxxxLC |
| 片端 4 心 SC/PC コネクタ付き | 50/125 μm (OM3) | TTX5QBxxxSC |
| 片端 4 心 LC/PC コネクタ付き | | TTX5QBxxxLC |
| 片端 4 心 SC/PC コネクタ付き | 62.5/125 μm (OM1) | TTX6E0xxxSC |
| 片端 8 心 SC/PC コネクタ付き | | TTX6R0xxxSC |
| 片端 4 心 LC/PC コネクタ付き | | TTX6E0xxxLC |
| 片端 8 心 LC/PC コネクタ付き | | TTX6R0xxxLC |

※ 型番 (TTXcksxpp) について

| | |
|-----|--|
| TTX | 全種共通 |
| c | 光ファイバの種類とコア径 |
| | 9 : シングルモード光ファイバ |
| | 5 : コア径 50/125 μ m GI タイプマルチモード光ファイバ (OM2/OM3) |
| | 6 : コア径 62.5/125 μ m GI タイプマルチモード光ファイバ (OM1) |
| k | 光コネクタ付き光ファイバファンアウトケーブルの種類 |
| | E : 4心ファンアウトケーブル (シングルモード、OM2、OM1) |
| | R : 8心ファンアウトケーブル (シングルモード、OM2、OM1) |
| | Q : 4心ファンアウトケーブル (OM3) |
| s | ケーブルシース色 |
| | Y : 黄色 |
| | G : 若草色 |
| | B : アクア |
| | O : オレンジ |
| xxx | ケーブル長 (2m : 002、3m : 003、5m : 005、10m : 010) |
| pp | 取付け光コネクタの種類 |
| | SC : SC/UPC コネクタ付き |
| | LC : LC/UPC コネクタ付き |
| | SA : SC/APC コネクタ付き (シングルモードファイバにのみ適用) |

5. 外観図

別紙に示します。

表 5. 光コネクタ付き光ファイバファンアウトケーブルの外観図

| シングルモード光ファイバ | | |
|---------------------|------------------------|-------------------|
| 片端 4心 SC/UPC コネクタ付き | 9/125 μ m (OS2) | DRW-OPTJUL11-017C |
| 片端 8心 SC/UPC コネクタ付き | | DRW-OPTJUL11-018C |
| 片端 4心 LC/UPC コネクタ付き | | DRW-OPTJUL11-019C |
| 片端 8心 LC/UPC コネクタ付き | | DRW-OPTJUL11-020C |

6. ラベルと梱包方法

6.1 ラベル

図 1. に本製品のパッケージに貼付するラベルの例を示します。

| | | | | | |
|-----------------------------------|---------|-------|-----------------|----|----|
| SC/UPC 4C Ribbon cable SM9/125 2m | | | | | |
| P/N:TTX9EY002SC | | | | | |
| side1 | IL | RL | side2 | IL | RL |
| SC | ≤0.30dB | ≥50dB | | | |
| Qty:1pc | | | NO.:09081802447 | | |

66mm

36mm

図 1. 貼付ラベルの例

(型番 : TTX9EY002SC/片端 SC/UPC 光コネクタ付き 4 心ファンアウトケーブル ケーブル長 2m)

6.2 梱包方法

輸送時に損傷がないよう 1 個ずつ PE 袋に收容し、適切な数量にまとめ、運搬に適した形態にて梱包します。

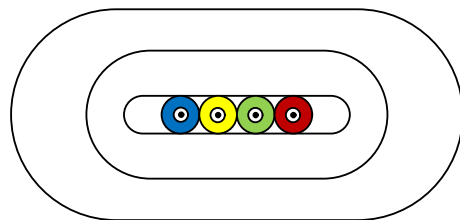
外箱には、製品名、数量を記載したラベル、もしくは運送会社の送り状を貼付します。

図番

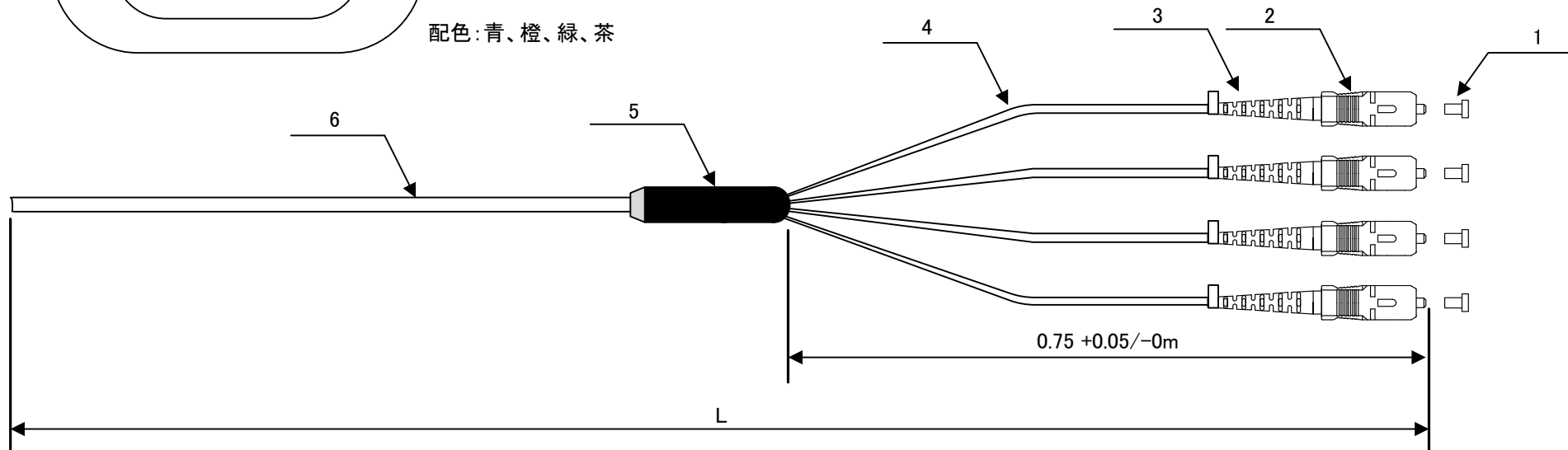
DRW-OPTJUL11-017C

ケーブル長の公差

| ケーブル長 (m) | 公差 (m) |
|--------------|--------------|
| 1.0 < L ≤ 10 | +0.12 / -0.0 |



配色: 青、橙、緑、茶



片端SC/UPC光コネクタ付き4心FOケーブルの部品表

| 部番 | 名称 | 色 | 数量 |
|----|-----------------------------|-----|----|
| 1 | SCコネクタ ダストカバー | 半透明 | 4 |
| 2 | SC/UPCコネクタ ボディー | 青色 | 4 |
| 3 | SCコネクタ ブーツ | 青色 | 4 |
| 4 | シングルモード光ファイバ (φ2mm ルースチューブ) | 黄色 | 4 |
| 5 | FOキット (φ6.5mm × 40mm) | 黒色 | - |
| 6 | 4心 リボンケーブル (3.5 × 2.5mm) | 黄色 | - |

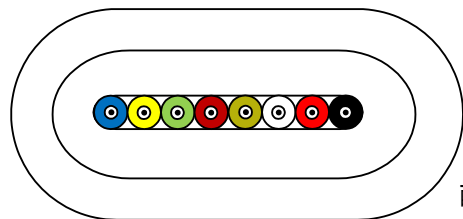
| | | | | | | | | | | | | |
|----|---------------------------|----|------------------------------|----|-----|----|-------------------------------|----|--------------|---------------------------|----|-------------|
| 設計 | 製図 | 検図 | 承認 | 縮尺 | N/A | 名称 | 片端4心 SC/UPC コネクタ付き FOケーブル 外觀図 | | 図番 | DRW-OPTJUL11-017C | 品番 | TTX9EYxxxSC |
| | JTL 2012. 04. 11 阿部 | | JTL 2012. 04. 11 MSABE | 単位 | m | 材質 | | 処理 | 色 : 仕上り : | | | |
| | | | | | | | | | | Telegartner 日本テレガートナー株式会社 | | |

図番

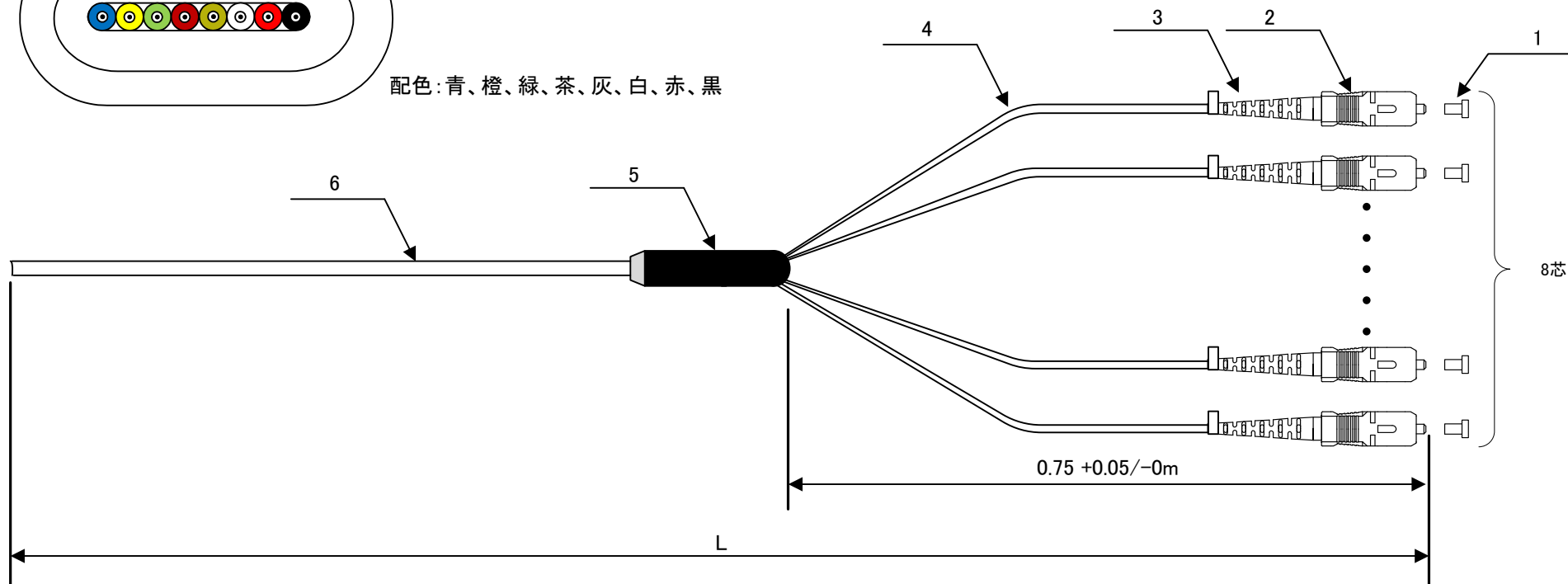
DRW-OPTJUL11-018C

ケーブル長の公差

| ケーブル長 (m) | 公差 (m) |
|--------------|--------------|
| 1.0 < L ≤ 10 | +0.12 / -0.0 |



配色:青、橙、緑、茶、灰、白、赤、黒



片端SC/UPC光コネクタ付き8心FOケーブルの部品表

| 部番 | 名称 | 色 | 数量 |
|----|-----------------------------|-----|----|
| 1 | SCコネクタ ダストカバー | 半透明 | 8 |
| 2 | SC/UPCコネクタ ボディー | 青色 | 8 |
| 3 | SCコネクタ ブーツ | 青色 | 8 |
| 4 | シングルモード光ファイバ (φ2mm ルースチューブ) | 黄色 | 8 |
| 5 | FOキット (φ10mm × 60mm) | 黒色 | - |
| 6 | 8心 リボンケーブル (4.5 × 2.5mm) | 黄色 | - |

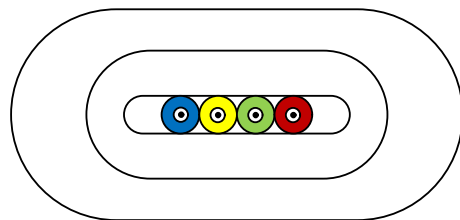
| | | | | | | | | | | | | |
|----|----|----|----|----|-----|----|-------------------------------|----|--------------|-------------------|----|-------------|
| 設計 | 製図 | 検図 | 承認 | 縮尺 | N/A | 名称 | 片端8心 SC/UPC コネクタ付き FOケーブル 外觀図 | | 図番 | DRW-OPTJUL11-018C | 品番 | TTX9RYxxxSC |
| | | | | 単位 | m | 材質 | | 処理 | 色 : 仕上り : | | | |
| | | | | | | | | | | 日本テレガートナー株式会社 | | |

図番

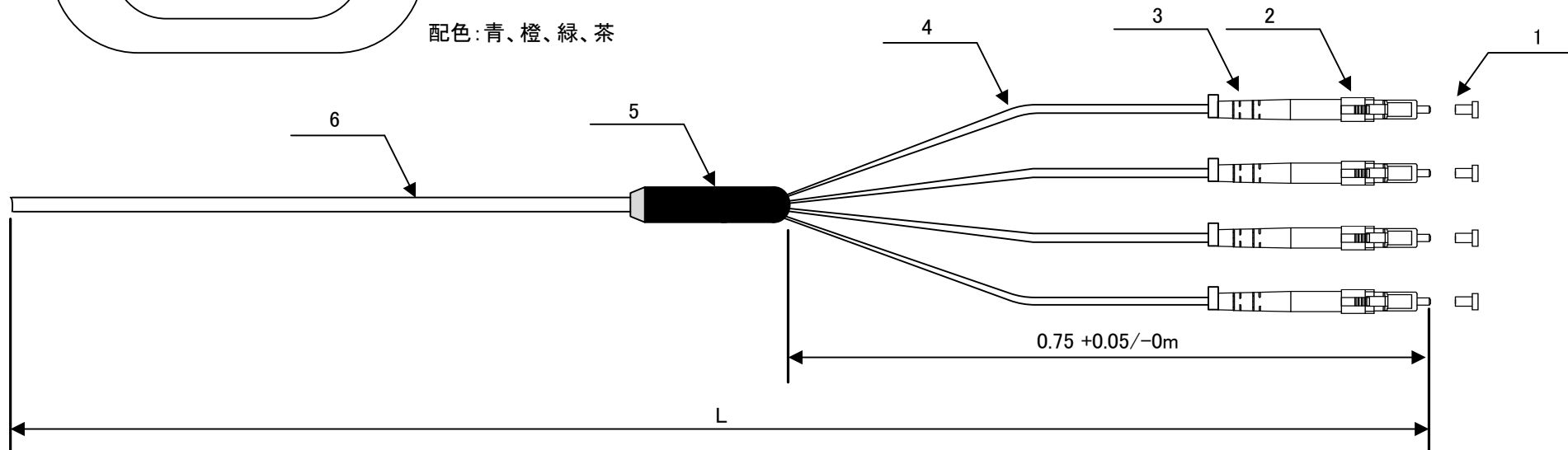
DRW-OPTJUL11-019C

ケーブル長の公差

| ケーブル長 (m) | 公差 (m) |
|--------------|--------------|
| 1.0 < L ≤ 10 | +0.12 / -0.0 |



配色: 青、橙、緑、茶



片端LC/UPC光コネクタ付き4心FOケーブルの部品表

| 部番 | 名称 | 色 | 数量 |
|----|-----------------------------|----|----|
| 1 | LCコネクタ ダストカバー | 白色 | 4 |
| 2 | LC/UPCコネクタ ボディー | 青色 | 4 |
| 3 | LCコネクタ ブーツ | 白色 | 4 |
| 4 | シングルモード光ファイバ (φ2mm ルースチューブ) | 黄色 | 4 |
| 5 | FOキット (φ6.5mm × 40mm) | 黒色 | - |
| 6 | 4心 リボンケーブル (3.5 × 2.5mm) | 黄色 | - |

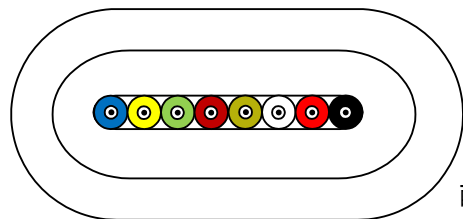
| | | | | | | | | | | | | |
|----|---------------------------|----|------------------------------|----|-----|----|-------------------------------|----|--------------|---------------------------|----|-------------|
| 設計 | 製図 | 検図 | 承認 | 縮尺 | N/A | 名称 | 片端4心 LC/UPC コネクタ付き FOケーブル 外観図 | | 図番 | DRW-OPTJUL11-019C | 品番 | TTX9EYxxxLC |
| | JTL 2012. 04. 11 阿部 | | JTL 2012. 04. 11 MSABE | 単位 | m | 材質 | | 処理 | 色 : 仕上り : | | | |
| | | | | | | | | | | Telegartner 日本テレガートナー株式会社 | | |

図番

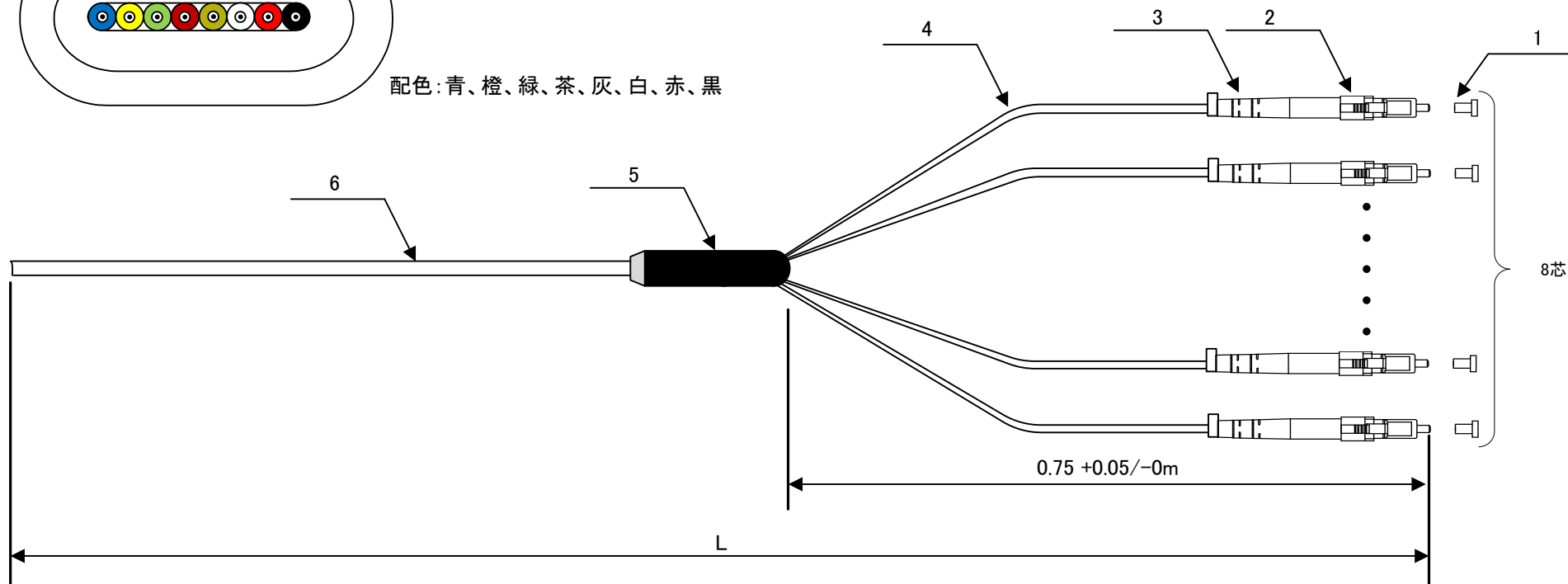
DRW-OPTJUL11-020C

ケーブル長の公差

| ケーブル長 (m) | 公差 (m) |
|--------------|--------------|
| 1.0 < L ≤ 10 | +0.12 / -0.0 |



配色:青、橙、緑、茶、灰、白、赤、黒



片端LC/UPC光コネクタ付き8心FOケーブルの部品表

| 部番 | 名称 | 色 | 数量 |
|----|-----------------------------|----|----|
| 1 | LCコネクタ ダストカバー | 白色 | 8 |
| 2 | LC/UPCコネクタ ボディー | 青色 | 8 |
| 3 | LCコネクタ ブーツ | 白色 | 8 |
| 4 | シングルモード光ファイバ (φ2mm ルースチューブ) | 黄色 | 8 |
| 5 | FOキット (φ10mm × 60mm) | 黒色 | - |
| 6 | 8心 リボンケーブル (4.5 × 2.5mm) | 黄色 | - |

| | | | | | | | | | | | | |
|----|----|----|----|----|-----|----|-------------------------------|----|--------------|-------------------|----|-------------|
| 設計 | 製図 | 検図 | 承認 | 縮尺 | N/A | 名称 | 片端8心 LC/UPC コネクタ付き FOケーブル 外観図 | | 図番 | DRW-OPTJUL11-020C | 品番 | TTX9RYxxxLC |
| | | | | 単位 | m | 材質 | | 処理 | 色 : 仕上り : | | | |
| | | | | | | | | | | 日本テレガートナー株式会社 | | |